



## タングレス・インサート カタログ Tangless<sup>®</sup> Insert

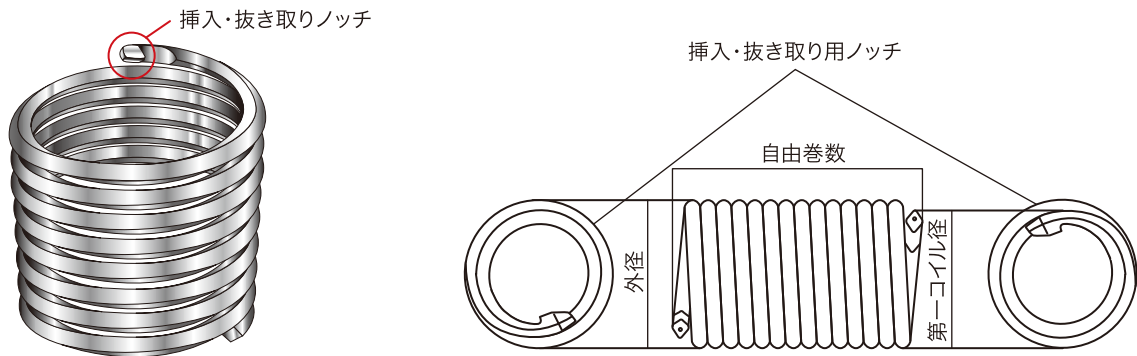
Makers of Huck<sup>®</sup>, Marson<sup>®</sup>, Recoil<sup>®</sup>  
Brand Fasteners, Tools & Accessories



ワイヤースレッドインサート誕生から60有余年、ついにインサートからタングを無くしました。

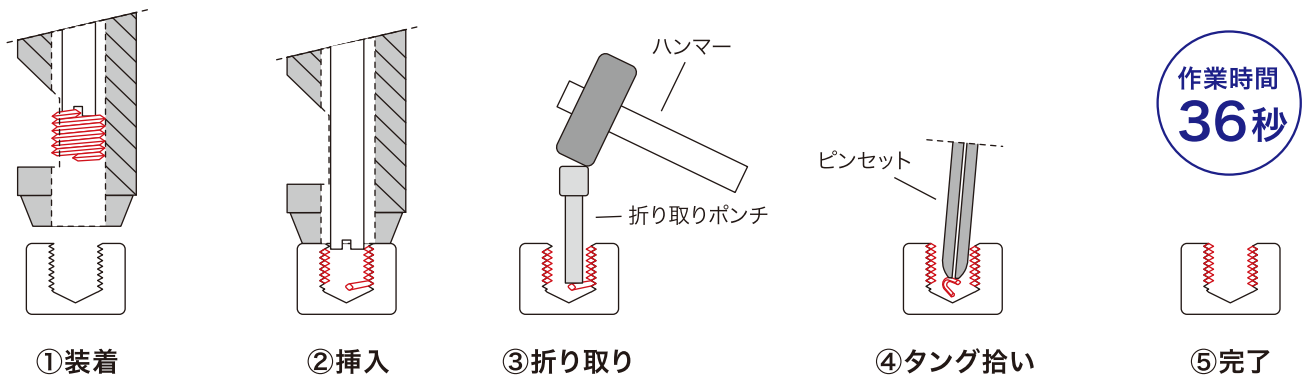
## タングレス・インサートとは

- 専用工具の使用により、タング無しで挿入、抜き取りが可能です。
- 抜き取る際にも、雄ねじにも本品にもダメージを与えません。
- タングを折り取ったり、折ったタングを探したり、ゲージ確認する必要はありません。

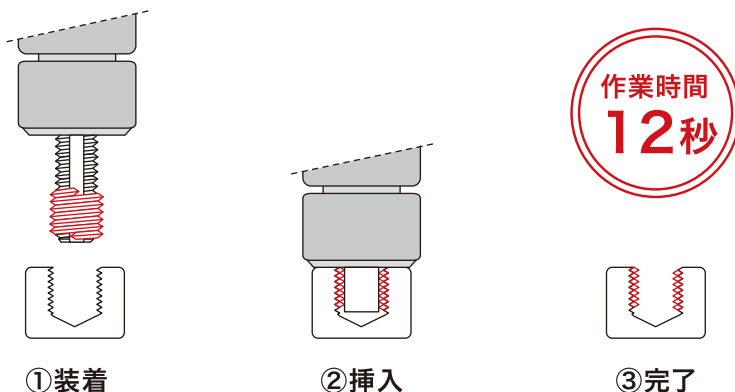


## 従来品とタングレス・インサートの作業の違い

### 従来品のインサートの作業

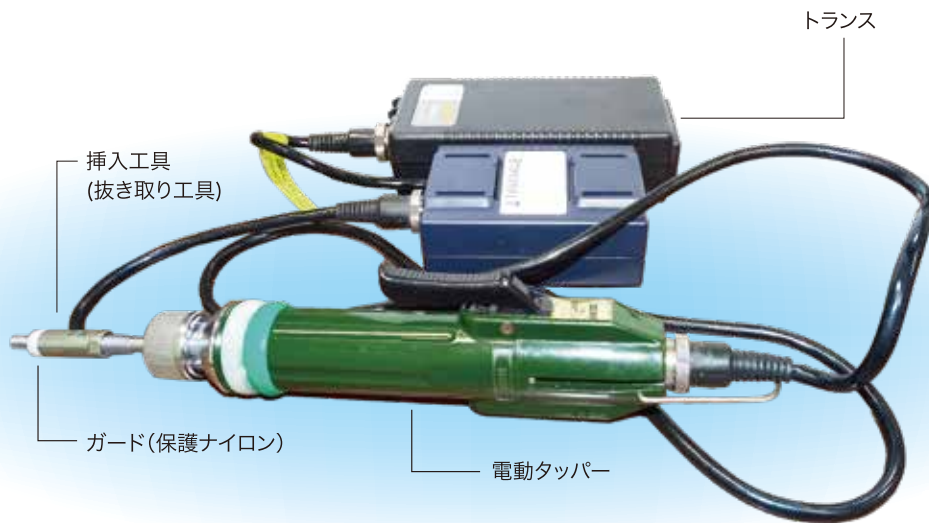


### タングレス・インサートの作業



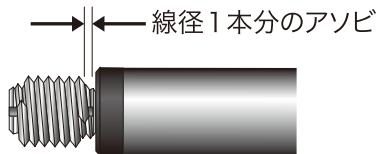
タングレスは従来品のインサートと比較して作業時間を1/3に短縮できます。

# タンダレス・インサートの挿入方法



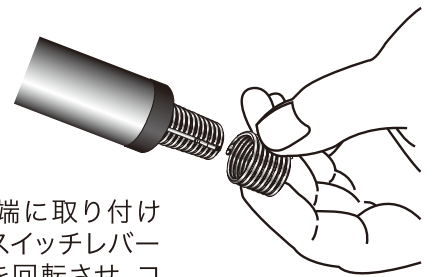
## ■電動工具で挿入する方法

1



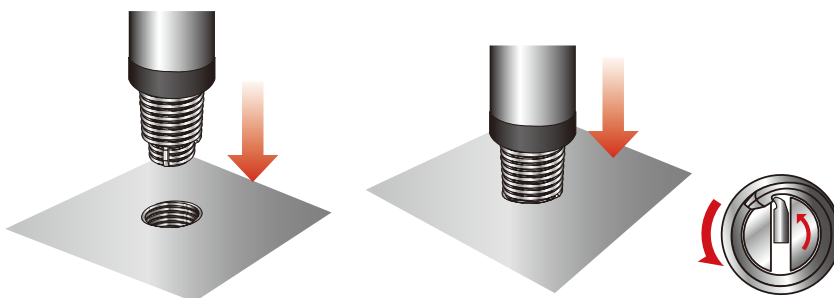
ハウジングとロックナットを緩め、インサートをノチに爪がかかるまで装着してください。その後ガードとインサートの隙間を線径1本分あけてハウジングとロックナットをセットしてください。

2



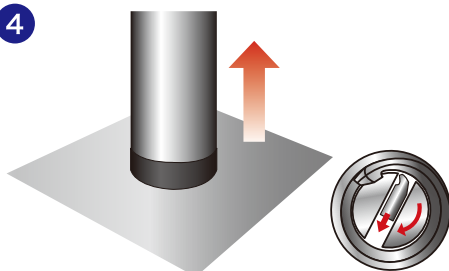
コイルを工具の先端に取り付けます。ドライバーのスイッチレバーを押しながら工具を回転させ、コイルを工具の先端に当てながらインサートを電動で装着します。

3



母材に対して垂直に工具を持ち、母材に工具先端が接触したらスイッチレバーを握って工具を回転させます。

4



ガードが母材に接触すると電動工具は自動的に反転します。レバーを押し続けたまま工具を回転させて工具だけを引き出してください。

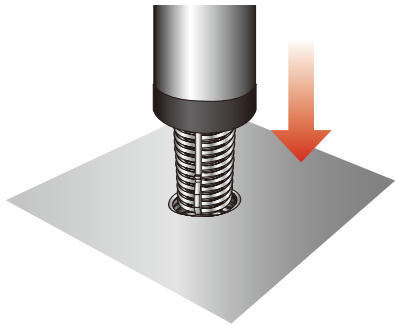
### (手動の場合)

電動工具で挿入する場合と同様にインサートを工具の先端に装着します。母材に対して垂直に工具を保ち、押し付けすぎないようにしながらインサートを回し入れてください。工具が母材に当たったところで工具の回転方向を逆にし工具を引き出してください。

# タングレス・インサートの抜き取り方法

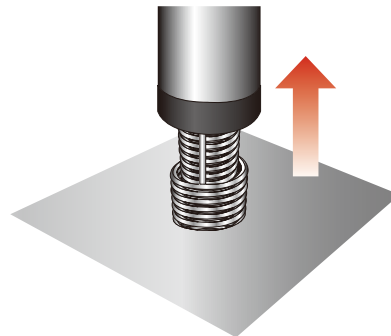
## ■電動工具で抜き取る方法

1



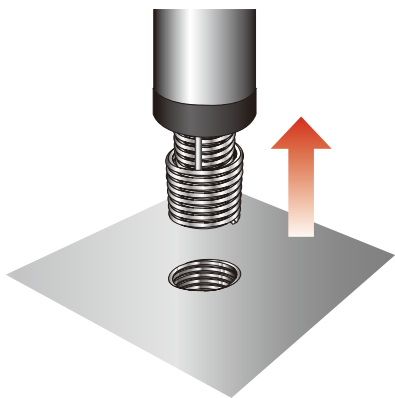
1. 工具を母材に対して垂直に立て、スイッチレバーを握って工具を回転させます。

2



2. ガードが母材に接触すると電動工具は自動的に反転します。レバーは押したままで工具を回転させて引き出してください。

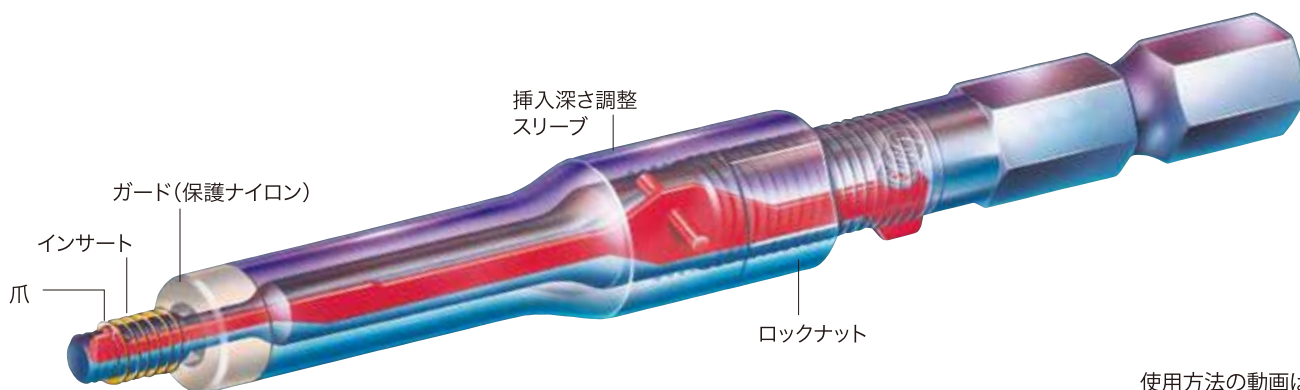
3



3. 工具の爪にかかったインサートが回転しながら引き上げられています。工具についている赤いレバー(リリース)を押しながらインサートを回し取ってください。

### (手動の場合)

電動工具で挿入する場合と同様に、工具を母材に対して垂直に立て、インサートの内径に工具を回し回します。インサートの上部の一巻き目のノッチに爪がかかったところ(カチッという音がします)で、工具を逆回転させます。工具を引き出した後は、リリースを押しながら工具からインサートを回し取ります。



挿入工具の図

インサートの深さは調整スリーブを回転させて行います。

使用方法の動画はこちら↓



# 組立巻数、自由巻数

## 組立巻数及び自由巻数の計算方法

図Aに於いてLbは挿入母材の基本長さ(1D、1.5D、2D……)を表します。  
 例えばM5-0.8×1.5Dは5×1.5=7.5mmが1.5Dに於いて必要な母体長さです。

$$La' = Lb - 1/2P - A$$

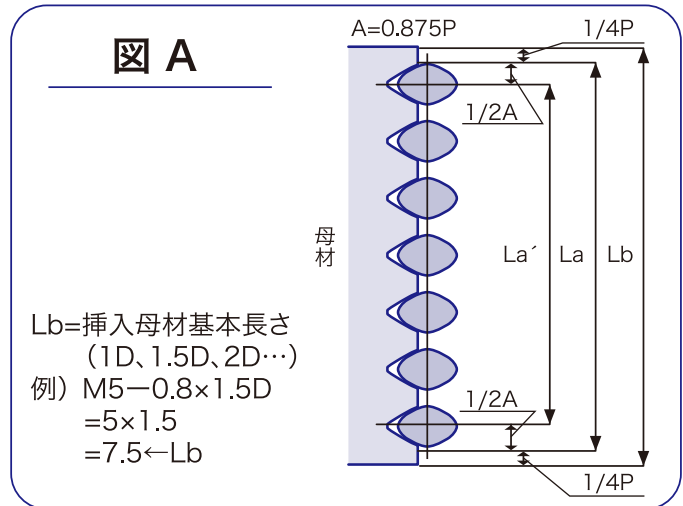
組立巻数  $Na = La' / P = (Lb - 1/2P - A) / P = Lb / P - 1.375$

組立巻数はLb/P-1.375となりこの時のインサートの巻数はNf=K×Naとなります。

自由巻数はインサートの自由状態に於ける巻数であり、インサートの自由外径により相当の影響を受けます。  
 (係数K)をかけることにより両巻数の関連を持たせることができます。

## 係数Kの値

サイズ	係数K	例) M5-0.8×1.5D La' = 7.5 - (0.8/2) - 0.7 = 6.4 Na = 6.4 / 0.8 = 8巻 …組立巻数
M2.5	0.83	
M3	0.84	Nf = 8 × 0.89 = 7.12巻 …自由巻数
M4	0.88	
M5	0.89	
M6	0.93	
M8	0.95	



# 下穴径、面取り

## 下穴径、適用ドリル径

タンダレス・インサートの下穴径は一般のタンダ付きワイヤーインサートの下穴と全く同じです。

(単位mm)

サイズ	下穴径		適用ドリル径	サイズ	下穴径		適用ドリル径
	最大	最小			最大	最小	
M2.5	2.65	2.60	2.6	U2-56	2.44	2.28	2.3
M3	3.20	3.10	3.1	U4-40	3.07	2.95	3.0
M4	4.30	4.17	4.2	U6-32	3.81	3.66	3.7
M5	5.33	5.16	5.2	U8-32	4.47	4.32	4.4
M6	6.42	6.25	6.3	U10-24	5.21	5.05	5.1
M8	8.52	8.31	8.4	U1/4-20	6.78	6.63	6.7
M10	10.62	10.37	10.5	U10-32	5.13	4.98	5.0
M12	12.73	12.43	12.5				

## タップ穴の面取り

タンダレスのタップ穴の面取りは一般のワイヤーインサートと同様、あまり多くとりすぎると挿入に支障をきたします。  
 下記の数値を参考にしてください。

(ドリル120度)

(単位mm)

サイズ	面取り量	サイズ	面取り量
M2.5	0.15	U2-56	0.10
M3	0.15	U4-40	0.15
M4	0.20	U6-32	0.15
M5	0.25	U8-32	0.20
M6	0.35	U10-24	0.25
M8	0.35	U1/4-20	0.30
M10	0.50	U10-32	0.20
M12	0.60		

# 専用電動工具(メトリック・ユニファサイズ共用)

## ●α-5000HEX M2.5~M10用



## ●CL-6500HEX M6~M12用



## 挿入、抜き取りトルク表(α-5000HEX)

下記の数値は挿入、抜き取りにおいて共通です。

サイズ	使用ばね	使用目盛値	目盛MAX	実トルク(kgf.Cm)
M2.5	青色	1~2.5	3.0	0.5~1
M3	青色	1~2.5	3.0	0.5~1
M4	青色	4.5~5.5	6.0	1.5~2
M5	黒色	0.5~1	2.0	2~4
M6	黒色	1~2	3.0	4~5.5
M8	黒色	2.5~4	5.0	6~9
M10	黒色	4~5	6.0	8.5~11
※M12	金色	2~3	6.0	10~12

※M12サイズはCL-6500HEXを使用してください。

## 専用電源



セルフバッキー用コントローラー  
SBC-1



ブラシレスドライバー用電源  
T-45BL



# タンダレス・インサートサイズ(ミリ) (SUS304)



- 仕様** 耐食オーステナイト鋼
- 用途** 425°C(800°F) / 通常用向け
- 使用事例** 半導体装置部品・エアー工具・産業用ロボット等

径	長さ	製品番号	自由外径	適用ドリル径
M2-0.40	1D	TL05022	2.50~2.70	2.1
	1.5D	TL05023		
	2D	TL05024		
M2.5-0.45	1D	TL05252	3.20~3.70	2.6
	1.5D	TL05253		
	2D	TL05254		
	2.5D	TL05255		
M3-0.50	3D	TL05256	3.80~4.35	3.1
	0.8D	TL05030-2.4		
	1D	TL05032		
	1.5D	TL05033		
	2D	TL05034		
M4-0.70	2.5D	TL05035	5.05~5.60	4.2
	3D	TL05036		
	0.8D	TL05040-3.2		
	1D	TL05042		
	1.5D	TL05043		
M5-0.80	2D	TL05044	6.25~6.80	5.2
	2.5D	TL05045		
	3D	TL05046		
	0.8D	TL05050-4.0		
	1D	TL05052		
M6-1.00	1.5D	TL05053	7.40~7.95	6.3
	2D	TL05054		
	2.5D	TL05055		
	3D	TL05056		
	0.8D	TL05060-4.8		
M8-1.25	1D	TL05062	9.80~10.35	8.4
	1.5D	TL05063		
	2D	TL05064		
	2.5D	TL05065		
	3D	TL05066		
M10-1.50	0.8D	TL05080-6.4	11.95~12.50	10.5
	1D	TL05082		
	1.5D	TL05083		
	2D	TL05084		
	2.5D	TL05085		
M12-1.75	3D	TL05086	14.30~15.00	12.5
	1D	TL05102		
	1.5D	TL05103		
M14-2.00	2D	TL05104	16.65~17.35	14.5
	2.5D	TL05105		
	3D	TL05106		
M16-2.00	1D	TL05122	18.80~19.60	16.5
	1.5D	TL05123		
	2D	TL05124		
	1D	TL05142	16.65~17.35	14.5
	1.5D	TL05143		
	2D	TL05144		
	1D	TL05162	18.80~19.60	16.5
	1.5D	TL05163		
	2D	TL05164		

# タンダレス・インサートサイズ (UNC)

●タンダレスインサートサイズ表(UNC)

径	長さ	製品番号
#2-56	1D	TL03522
	1.5D	TL03523
	2D	TL03524
#4-40	1D	TL03542
	1.5D	TL03543
	2D	TL03544
#6-32	1D	TL03562
	1.5D	TL03563
	2D	TL03564
#8-32	1D	TL03582
	1.5D	TL03583
	2D	TL03584
#10-24	1D	TL03602
	1.5D	TL03603
	2D	TL03604
1/4-20	1D	TL03042
	1.5D	TL03043
	2D	TL03044
5/16-18	1D	TL03052
	1.5D	TL03053
	2D	TL03054
3/8-16	1D	TL03062
	1.5D	TL03063
	2D	TL03064

# タンダレス・インサートサイズ (UNF)

●タンダレスインサートサイズ表(UNF)

径	長さ	製品番号
#10-32	1D	TL04602
	1.5D	TL04603
	2D	TL04604
1/4-28	1D	TL04042
	1.5D	TL04043
	2D	TL04044
5/16-24	1D	TL04052
	1.5D	TL04053
	2D	TL04054
3/8-24	1D	TL04062
	1.5D	TL04063
	2D	TL04064



# タンダレス・インサートサイズ(ミリ) (SUS316)



- 仕様** 耐食オーステナイト鋼
- 用途** 425°C (800°F) / 海上用途向け  
低磁性用途向け
- 使用事例** 信号機・船外機・半導体装置部品等

径	長さ	製品番号
M3-0.50	1D	TL05032Y
	1.5D	TL05033Y
	2D	TL05034Y
M4-0.70	1D	TL05042Y
	1.5D	TL05043Y
	2D	TL05044Y
M5-0.80	1D	TL05052Y
	1.5D	TL05053Y
	2D	TL05054Y
M6-1.00	1D	TL05062Y
	1.5D	TL05063Y
	2D	TL05064Y

径	長さ	製品番号
M8-1.25	1D	TL05082Y
	1.5D	TL05083Y
	2D	TL05084Y
M10-1.50	1D	TL05102Y
	1.5D	TL05103Y
	2D	TL05104Y
M12-1.75	1D	TL05122Y
	1.5D	TL05123Y
	2D	TL05124Y

# タンダレス・インサートサイズ りん青銅



- 仕様** 非磁性
- 用途** 300°C / 電気接合ジョイント  
非磁性用途向け
- 使用事例** 計測機器部品・半導体装置部品他

径	長さ	製品番号
M3-0.50	1D	TL05032P
	1.5D	TL05033P
	2D	TL05034P
M4-0.70	1D	TL05042P
	1.5D	TL05043P
	2D	TL05044P
M5-0.80	1D	TL05052P
	1.5D	TL05053P
	2D	TL05054P
M6-1.00	1D	TL05062P
	1.5D	TL05063P
	2D	TL05064P

径	長さ	製品番号
M8-1.25	1D	TL05082P
	1.5D	TL05083P
	2D	TL05084P
M10-1.50	1D	TL05102P
	1.5D	TL05103P
	2D	TL05104P
M12-1.75	1D	TL05122P
	1.5D	TL05123P
	2D	TL05124P

# タンダレス・インサートサイズ ナイトロニック60



**仕様** 抗摩耗性・抗摩滅性ステンレス鋼

**用途** 425°C(800°F) /  
ねじのかじり(焼き付き)を防止

**使用事例** 半導体部品・液晶部品他

径	長さ	製品番号
M3-0.50	1D	TL05032T
	1.5D	TL05033T
	2D	TL05034T
M4-0.70	1D	TL05042T
	1.5D	TL05043T
	2D	TL05044T
M5-0.80	1D	TL05052T
	1.5D	TL05053T
	2D	TL05054T
M6-1.00	1D	TL05062T
	1.5D	TL05063T
	2D	TL05064T

径	長さ	製品番号
M8-1.25	1D	TL05082T
	1.5D	TL05083T
	2D	TL05084T
M10-1.50	1D	TL05102T
	1.5D	TL05103T
	2D	TL05104T
M12-1.75	1D	TL05122T
	1.5D	TL05123T
	2D	TL05124T

# タンダレス・インサート インコネルX-750



**仕様** ニッケル合金

**用途** 425~550°C / 高温・耐食向け

**使用事例** 半導体製造装置部品

径	長さ	製品番号
M3-0.50	1D	TL05032XUP
	1.5D	TL05033XUP
	2D	TL05034XUP
M4-0.70	1D	TL05042XUP
	1.5D	TL05043XUP
	2D	TL05044XUP
M5-0.80	1D	TL05052XUP
	1.5D	TL05053XUP
	2D	TL05054XUP
M6-1.00	1D	TL05062XUP
	1.5D	TL05063XUP
	2D	TL05064XUP

# タンダレス・インサートサイズ(ミリ)ロッキングタイプ



**仕様** ゆるみ止め・メンテナンスフリー

**用途** ゆるみ止め

**使用事例** 航空機エンジン・照明・  
印刷機・インパクトツール他

## ●タンダレスインサートサイズ表(ミリ)ロッキングタイプ

径	長さ	製品番号
M2.5-0.45	1D	TL15252
	1.5D	TL15253
	2D	TL15254
M3-0.50	1D	TL15032
	1.5D	TL15033
	2D	TL15034
M4-0.70	1D	TL15042
	1.5D	TL15043
	2D	TL15044
M5-0.80	1D	TL15052
	1.5D	TL15053
	2D	TL15054

径	長さ	製品番号
M6-1.00	1D	TL15062
	1.5D	TL15063
	2D	TL15064
M8-1.25	1D	TL15082
	1.5D	TL15083
	2D	TL15084
M10-1.50	1D	TL15102
	1.5D	TL15103
	2D	TL15104
M12-1.75	1D	TL15122
	1.5D	TL15123
	2D	TL15124

※耐食オーステナイト系425°C(800°F)海上用向け

## ●タンダレスインサートサイズ表(UNC)ロッキングタイプ

径	長さ	製品番号
#2-56	1D	TL13522
	1.5D	TL13523
	2D	TL13524
#4-40	1D	TL13542
	1.5D	TL13543
	2D	TL13544
#6-32	1D	TL13562
	1.5D	TL13563
	2D	TL13564
#8-32	1D	TL13582
	1.5D	TL13583
	2D	TL13584
#10-24	1D	TL13602
	1.5D	TL13603
	2D	TL13604
1/4-20	1D	TL13042
	1.5D	TL13043
	2D	TL13044
5/16-18	1D	TL13052
	1.5D	TL13053
	2D	TL13054
3/8-16	1D	TL13062
	1.5D	TL13063
	2D	TL13064

## ●タンダレスインサートサイズ表(UNF)ロッキングタイプ

径	長さ	製品番号
#10-32	1D	TL14602
	1.5D	TL14603
	2D	TL14604
1/4-28	1D	TL14042
	1.5D	TL14043
	2D	TL14044
5/16-24	1D	TL14052
	1.5D	TL14053
	2D	TL14054
3/8-24	1D	TL14062
	1.5D	TL14063
	2D	TL14064

# 専用工具

挿入・抜取工具・・・手動・電動にかかわらず必要になります。  
手動作業時は六角ビット対応のハンドルを装着してご使用ください。



マンドレルタイプ(挿入工具)

## ●マンドレルタイプ(電動・手動対応)(UNC/UNF)

径	リコイル製品番号	相互製品番号
#2-56(UNC)	※TL53527	2KHEC-02
#4-40(UNC)	※TL53547	2KHEC-04
#6-32(UNC)	※TL53567	2KHEC-06
#8-32(UNC)	※TL53587	2KHEC-2
#10-24(UNC)	※TL53607	2KHEC-3
1/4-20(UNC)	※TL53047	2KHEC-4
5/16-18(UNC)	マンドレルタイプはございません。 プレワインダータイプをご使用下さい。	
3/8-16(UNC)		
#10-32(UNF)	※TL54607	2KHEF-3F
1/4-28(UNF)	マンドレルタイプはございません。 プレワインダータイプをご使用下さい。	
5/16-24(UNF)		
3/8-24(UNF)		

※フリー/ロック兼用 ※在庫お問い合わせください。



マンドレルタイプ(抜取工具)

## ●マンドレルタイプ(電動・手動対応)

径	リコイル製品番号	相互製品番号
M2.5-0.45	TL55253	2KRTRM-2.5
M3-0.50	TL55033	2KRTRM-3
M4-0.70	TL55043	2KRTRM-4
M5-0.80	TL55053	2KRTRM-5
M6-1.00	TL55063	2KRTRM-6
M8-1.25	TL55083	2KRTRM-8
M10-1.50	TL55103	2KRTRM-10
M12-1.75	TL55123	2KRTRM-12

※フリー/ロック兼用

## ●マンドレルタイプ(電動・手動対応)(ミリフリータイプ)

径	リコイル製品番号	相互製品番号
M2.5-0.45	TL55257	2KHEM-F2.5
M3-0.50	TL55037	2KHEM-F3
M4-0.70	TL55047	2KHEM-F4
M5-0.80	TL55057	2KHEM-F5
M6-1.00	TL55067	2KHEM-F6
M8-1.25	TL55087	2KHEM-F8
M10-1.50	TL55107	2KEHM-F10
M12-1.75	TL55127	2KEHM-F12
M14-2.00	TL55147	—
M16-2.00	TL55167	2KHEM-F16

## ●マンドレルタイプ(電動・手動対応)(ミリロックタイプ)

径	リコイル製品番号	相互製品番号
M2.5-0.45	マンドレルタイプはございません。 プレワインダータイプをご使用下さい。	
M3-0.50		
M4-0.70		
M5-0.80	※TL55057L	2KHEM-L5
M6-1.00	※TL55067L	2KHEM-L6
M8-1.25	※TL55087L	2KHEM-L8
M10-1.50	※TL55107L	2KEHM-L10
M12-1.75	※TL55127L	2KEHM-L12

※在庫お問い合わせください。

## ●マンドレルタイプ(電動・手動対応)(UNC/UNF)

径	リコイル製品番号	相互製品番号
#2-56(UNC)	※TL53523	2KRTRC-02
#4-40(UNC)	※TL53543	2KRTRC-04
#6-32(UNC)	※TL53563	2KRTRC-06
#8-32(UNC)	※TL53583	2KRTRC-2
#10-24(UNC)	※TL53603	2KRTRC-3
1/4-20(UNC)	※TL53043	2KRTRC-4
5/16-18(UNC)	※TL53053	2KRTRC-5
3/8-16(UNC)	※TL53063	2KRTRC-6
#10-32(UNF)	※TL54603	2KREF-F3
1/4-28(UNF)	※TL54043	2KRTRF-4
5/16-24(UNF)	※TL54053	2KRTRF-5
3/8-24(UNF)	※TL54063	2KRTRF-6

※フリー/ロック兼用 ※在庫お問い合わせください。

# 専用工具 ～メトリックサイズ～

工具交換爪.....工具の交換用爪。初回購入時の工具についておりますので、爪の摩耗や誤って欠けた場合の保守部品になります。



交換爪(挿入工具用)

交換爪(挿入工具用)	サイズ	製品番号
	M2.5	2CT20-M2.5
	M3	2CT20-M3
	M4	2CT20-M4
	M5	2CT20-M5
	M6	2CT20-M6
	M8	2CT20-M8
	M10	2CT20-M10
	M12	2CT20-M12



交換爪(抜取工具用)

交換爪(抜取工具用)	サイズ	製品番号
	M2.5	2CT40-M2.5
	M3	2CT40-M3
	M4	2CT40-M4
	M5	2CT40-M5
	M6	2CT40-M6
	M8	2CT40-M8
	M10	2CT40-M10
	M12	2CT40-M12

# 専用工具



プレワインダータイプ

## ●プレワインダータイプ(ミリ)

挿入工具	径	リコイル製品番号	相互製品番号
	M2.5-0.45	TL55251	2KPHM-2.5
	M3-0.50	TL55031	2KPHM-3
	M4-0.70	TL55041	2KPHM-4
	M5-0.80	TL55051	2KPHM-5
	M6-1.00	TL55061	2KPHM-6
	M8-1.25	TL55081	2KPHM-8
	M10-1.50	TL55101	2KPHM-10
	M12-1.75	TL55121	2KPHM-12

※フリー/ロック兼用

## ●プレワインダータイプ(UNC/UNF)

挿入工具	径	リコイル製品番号	相互製品番号
	#2-56(UNC)	TL53521	2KPHC-02
	#4-40(UNC)	TL53541	2KPHC-04
	#6-32(UNC)	TL53561	2KPHC-06
	#8-32(UNC)	TL53581	2KPHC-2
	#10-24(UNC)	TL53601	2KPHC-3
	1/4-20(UNC)	TL53041	2KPHC-4
	5/16-18(UNC)	TL53051	2KPHC-5
	3/8-16(UNC)	TL53061	2KPHC-6
	#10-32(UNF)	TL54601	2KPHF-3
	1/4-28(UNF)	TL54041	2KPHF-4
	5/16-24(UNF)	TL54051	2KPHF-5
	3/8-24(UNF)	TL54061	2KPHF-6

※フリー/ロック兼用

# タンダレス・インサート 在庫表

## SUS304(ミリ) タンダレス

	0.8D	1D	1.5D	2D	2.5D	3D
M2-0.40		TL05022	TL05023	TL05024		
M2.5-0.45		TL05252	TL05253	TL05254	TL05255	TL05256
M3-0.50	TL05030-2.4	TL05032	TL05033	TL05034	TL05035	TL05036
M4-0.70	TL05040-3.2	TL05042	TL05043	TL05044	TL05045	TL05046
M5-0.80	TL05050-4.0	TL05052	TL05053	TL05054	TL05055	TL05056
M6-1.00	TL05060-4.8	TL05062	TL05063	TL05064	TL05065	TL05066
M8-1.25	TL05080-6.4	TL05082	TL05083	TL05084	TL05085	TL05086
M10-1.50		TL05102	TL05103	TL05104	TL05105	TL05106
M12-1.75		TL05122	TL05123	TL05124		
M14-2.00		TL05142	TL05143	TL05144		
M16-2.00		TL05162	TL05163	TL05164		

## SUS304(UNC) タンダレス

	1D	1.5D	2D
#2-56	TL03522	TL03523	TL03524
#4-40	TL03542	TL03543	TL03544
#6-32	TL03562	TL03563	TL03564
#8-32	TL03582	TL03583	TL03584
#10-24	TL03602	TL03603	TL03604
1/4-20	TL03042	TL03043	TL03044
5/16-18	TL03052	TL03053	TL03054
3/8-16	TL03062	TL03063	TL03064

## SUS316 タンダレス

	1D	1.5D	2D
M3-0.50	TL05032Y	TL05033Y	TL05034Y
M4-0.70	TL05042Y	TL05043Y	TL05044Y
M5-0.80	TL05052Y	TL05053Y	TL05054Y
M6-1.00	TL05062Y	TL05063Y	TL05064Y
M8-1.25	TL05082Y	TL05083Y	TL05084Y
M10-1.50	TL05102Y	TL05103Y	TL05104Y
M12-1.75	TL05122Y	TL05123Y	TL05124Y

## ナイトロニック60 タンダレス

	1D	1.5D	2D
M3-0.50	TL05032T	TL05033T	TL05034T
M4-0.70	TL05042T	TL05043T	TL05044T
M5-0.80	TL05052T	TL05053T	TL05054T
M6-1.00	TL05062T	TL05063T	TL05064T
M8-1.25	TL05082T	TL05083T	TL05084T
M10-1.50	TL05102T	TL05103T	TL05104T
M12-1.75	TL05122T	TL05123T	TL05124T

## インコネルX-750 メッキなし タンダレス

	1D	1.5D	2D
M3-0.50	TL05032XUP	TL05033XUP	TL05034XUP
M4-0.70	TL05042XUP	TL05043XUP	TL05044XUP
M5-0.80	TL05052XUP	TL05053XUP	TL05054XUP
M6-1.00	TL05062XUP	TL05063XUP	TL05064XUP

はリコイルジャパンの在庫品です。  
 はオーストラリアからの取り寄せ品です。  
 お手数ですが納期をご確認ください。

※上記サイズ以外は、お問い合わせください。

## SUS304(UNF) タンダレス

	1D	1.5D	2D
#10-32	TL04602	TL04603	TL04604
1/4-28	TL04042	TL04043	TL04044
5/16-24	TL04052	TL04053	TL04054
3/8-24	TL04062	TL04063	TL04064

## りん青銅 タンダレス

	1D	1.5D	2D
M3-0.50	TL05032P	TL05033P	TL05034P
M4-0.70	TL05042P	TL05043P	TL05044P
M5-0.80	TL05052P	TL05053P	TL05054P
M6-1.00	TL05062P	TL05063P	TL05064P
M8-1.25	TL05082P	TL05083P	TL05084P
M10-1.50	TL05102P	TL05103P	TL05104P
M12-1.75	TL05122P	TL05123P	TL05124P

## SUS304(ミリ) タンダレス(ロッキングタイプ)

	1D	1.5D	2D
M2.5-0.45	TL15252	TL15253	TL15254
M3-0.50	TL15032	TL15033	TL15034
M4-0.70	TL15042	TL15043	TL15044
M5-0.80	TL15052	TL15053	TL15054
M6-1.00	TL15062	TL15063	TL15064
M8-1.25	TL15082	TL15083	TL15084
M10-1.50	TL15102	TL15103	TL15104
M12-1.75	TL15122	TL15123	TL15124

## SUS304(UNC) タンダレス(ロッキングタイプ)

	1D	1.5D	2D
#2-56	TL13522	TL13523	TL13524
#4-40	TL13542	TL13543	TL13544
#6-32	TL13562	TL13563	TL13564
#8-32	TL13582	TL13583	TL13584
#10-24	TL13602	TL13603	TL13604
1/4-20	TL13042	TL13043	TL13044
5/16-18	TL13052	TL13053	TL13054
3/8-16	TL13062	TL13063	TL13064

## SUS304(UNF) タンダレス(ロッキングタイプ)

	1D	1.5D	2D
#10-32	TL14602	TL14603	TL14604
1/4-28	TL14042	TL14043	TL14044
5/16-24	TL14052	TL14053	TL14054
3/8-24	TL14062	TL14063	TL14064



# 「リコイルタングレス・インサート」デモ 及び デモ機貸し出し依頼書

1:デモ・デモ機の貸し出しを希望されるサイズ、数量をご記入ください。(複数回答可)

<input type="checkbox"/> M2.5-0.45	長さ	<input type="checkbox"/> 1D	<input type="checkbox"/> 1.5D	<input type="checkbox"/> 2D
<input type="checkbox"/> M3-0.5	長さ	<input type="checkbox"/> 1D	<input type="checkbox"/> 1.5D	<input type="checkbox"/> 2D
<input type="checkbox"/> M4-0.7	長さ	<input type="checkbox"/> 1D	<input type="checkbox"/> 1.5D	<input type="checkbox"/> 2D
<input type="checkbox"/> M5-0.8	長さ	<input type="checkbox"/> 1D	<input type="checkbox"/> 1.5D	<input type="checkbox"/> 2D
<input type="checkbox"/> M6-1.0	長さ	<input type="checkbox"/> 1D	<input type="checkbox"/> 1.5D	<input type="checkbox"/> 2D
<input type="checkbox"/> M8-1.25	長さ	<input type="checkbox"/> 1D	<input type="checkbox"/> 1.5D	<input type="checkbox"/> 2D
<input type="checkbox"/> M10-1.5	長さ	<input type="checkbox"/> 1D	<input type="checkbox"/> 1.5D	<input type="checkbox"/> 2D
<input type="checkbox"/> M12-1.75	長さ	<input type="checkbox"/> 1D	<input type="checkbox"/> 1.5D	<input type="checkbox"/> 2D
<input type="checkbox"/> 上記全種類				

2:希望される工具

手動工具のみ 手動工具と電動工具

3:ご依頼内容は

デモ(実演)を希望する

デモ機の貸し出しを希望する 月 日 ~ 月 日 まで貸出希望

※デモ機の貸し出しは、最長1週間(実働5日間)とさせていただきます。

※デモ機の貸し出しは、混み具合によって、若干お時間をいただく場合もございます。

4:ご訪問、デモ機の送付先をご記入ください。

ご住所 〒

TEL FAX

貴社名

所属部署 お役職

お名前

5:ご意見、ご要望があればお聞かせください。

ありがとうございました。 **FAX:06-6543-0289** にご送信先ください。  
折り返し弊社担当者よりご連絡させていただきます。



リコイル・ジャパン

〒550-0013 大阪市西区新町4-7-11  
TEL:06-6543-9080 FAX:06-6543-0289  
URL <http://www.recoilj.com>  
E-mail [info@recoilj.com](mailto:info@recoilj.com)





## リコイル ジャパン

〒550-0013 大阪府大阪市西区新町4丁目7-11

TEL: (06) 6543-9080 FAX (06) 6543-0289

URL: <http://www.recoilj.com/>

E-mail: [info@recoilj.com](mailto:info@recoilj.com)